

MVSTBR 2,5/ 2-ST

Złącze do PCB



Kod producenta: **1792016**

Opis produktu

Złącze do PCB, przekrój znamionowy: 2,5 mm², kolor: zielony, prąd znamionowy: 12 A, napięcie znamionowe (III/2): 320 V, powierzchnia styku: Sn, sposób połączenia styku: Gniazdo, liczba potencjałów: 2, liczba rzędów: 1, liczba biegunów: 2, ilość przyłączy: 2, rodzina produktów: MVSTBR 2,5/..-ST, raster: 5 mm, rodzaj przyłącza: Zacisk śrubowy z tuleją zaciskową, kształt gniazda śruby: L Nacięcie wzdlużne, kierunek przyłączania przewód/płytki: 90 °, zaczepek: - Zaczepek, system wtyków: COMBICON MSTB 2,5, blokada: bez, rodzaj mocowania: bez, rodzaj opakowania: zapakowany w karton

Dane techniczne

Właściwości produktu

Typ produktu	Złącze do PCB
Rodzina produktów	MVSTBR 2,5/..-ST
Linia produktowa	COMBICON Connectors M
Konstrukcja	Standard
Liczba biegunów	2
Raster	5 mm
Ilość przyłączy	2
Liczba rzędów	1
Liczba potencjałów	2
Kołnierz mocujący	bez
Status utrzymania danych	
Wersja artykułu	04

MVSTBR 2,5/ 2-ST

Złącze do PCB



Parametry elektryczne

Prąd znamionowy IN	12 A
Napięcie znamionowe UN	320 V
Opór przejścia	2,5 mΩ
Napięcie znamionowe (III/3)	250 V
Znamionowe napięcie udarowe (III/3)	4 kV
Napięcie znamionowe (III/2)	320 V
Znamionowe napięcie udarowe (III/2)	4 kV
Napięcie znamionowe (II/2)	630 V
Znamionowe napięcie udarowe (II/2)	4 kV

MVSTBR 2,5/ 2-ST

Złącze do PCB



Dane przyłączeniowe

Technika przyłączeniowa	
System złączy	COMBICON MSTB 2,5
Przekrój znamionowy	2,5 mm ²
Sposób połączenia styku	Gniazdo
Blokada	
Rodzaj rygla	bez
Kołnierz mocujący	bez
Przyłącze przewodów	
Rodzaj przyłącza	Zacisk śrubowy z tuleją zaciskową
Kierunek przyłączania przewod/plytka	90 °
Przekrój przewodu sztywnego	0,2 mm ² ... 2,5 mm ²
Przekrój przewodu giętkiego	0,2 mm ² ... 2,5 mm ²
Przekrój przewodu AWG	24 ... 12
Przekrój przewodu giętkiego z tulejką bez płaszczka z tworzywa	0,25 mm ² ... 2,5 mm ²
Przekrój przewodu giętkiego z tulejką z płaszczem z tworzywa	0,25 mm ² ... 2,5 mm ²
2 przewody o takim samym przekroju, sztywne	0,2 mm ² ... 1 mm ²
2 przewody o takim samym przekroju, giętkie	0,2 mm ² ... 1,5 mm ²
2 przewody typu linka o takim samym przekroju z tulejką z tworzywa sztucznego	0,25 mm ² ... 1 mm ²
2 przewody o takim samym przekroju z tulejką TWIN z tworzywa sztucznego	0,5 mm ² ... 1,5 mm ²
Sprawdzian trzypięniowy a x b / średnica	2,8 mm x 2,0 mm / 2,4 mm
Długość odizolowania	7 mm
Rodzaj gniazda lba śruby	Nacięcie wzdużne (L)
Moment dokręcania	0,5 Nm ... 0,6 Nm
Dane tulejek niez izolowanych	
Zalecana praska zaciskowa	1212034 CRIMPFOX 6
Dane tulejek izolowanych	
Zalecana praska zaciskowa	1212034 CRIMPFOX 6

MVSTBR 2,5/ 2-ST

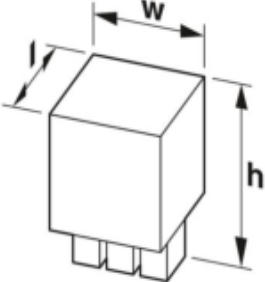
Złącze do PCB



Dane materiału

Dane materiałowe - obudowa	
Wskazówka	Zgodność z WEEE/RoHS, bez wąsów wg IEC 60068-2-82/JEDEC JESD 201
Materiał styku	Stop miedzi
Jakość powierzchni	Kąpiel cynowa
Powierzchnia metalowa w punkcie połączeniowym (warstwa wierzchnia)	Cyna (4 - 8 μm Sn)
Powierzchnia metalowa w obszarze połączenia (warstwa wierzchnia)	Cyna (4 - 8 μm Sn)
Dane materiałowe - obudowa	
Kolor (Obudowa)	zielony (6021)
Materiał izolacyjny	PA
Grupa materiału izolacyjnego	I
CTI wg IEC 60112	600
Klasa palności wg UL 94	V0
Badanie rozżarzonym drutem palności płomieniem materiałów wg EN 60695-2-12	850
Badanie rozżarzonym drutem zapalności materiałów wg EN 60695-2-13	775
Temperatura próby wciskania kulki wg EN 60695-10-2	125 °C

Wymiary

Rysunek wymiarowy	
Raster	5 mm
Szerokość [w]	10 mm
Wysokość [h]	26 mm
Długość [l]	12,5 mm

Wskazówki

Uwaga dotycząca eksploatacji	Złącza wtykowe COMBICON są zgodne z normą DIN EN 61984 złączami bez mocy łączeniowej (COC). Przy zgodnej z przepisami eksploatacji nie wolno ich podłączać ani odłączać pod napięciem i obciążeniem.
------------------------------	--

Próby mechaniczne

Próba uszkodzenia i poluzowania przewodu	
Specyfikacja pomiarowa	DIN EN 60999-1 (VDE 0609-1):2000-12
Wynik	Badanie zakończone wynikiem pozytywnym
Próba wyciągania	
Specyfikacja pomiarowa	DIN EN 60999-1 (VDE 0609-1):2000-12
Przekrój przewodu/rodzaj przewodu/siła ciągnąca wartość zadana/wartość rzeczywista	0,2 mm ² / sztywny / > 10 N
	0,2 mm ² / giętki / > 10 N
	2,5 mm ² / sztywny / > 50 N
	2,5 mm ² / giętki / > 50 N
Siły wtykania/wyciągania	
Specyfikacja pomiarowa	DIN EN 60512-13-2:2006-11
Wynik	Badanie zakończone wynikiem pozytywnym
Liczba cykli	25
Siła wtykania na biegun ok.	8 N
Siła wyciągania na biegun ok.	6 N
Kontrola momentu dokręcenia	
Specyfikacja pomiarowa	DIN EN 60999-1 (VDE 0609-1):2000-12
Wytrzymałość napisów	
Specyfikacja pomiarowa	DIN EN 60068-2-70:1996-07
Wynik	Badanie zakończone wynikiem pozytywnym
Polaryzacja i kodowanie	
Specyfikacja pomiarowa	DIN EN 60512-13-5:2006-11
Wynik	Badanie zakończone wynikiem pozytywnym
Kontrola wizualna	
Specyfikacja pomiarowa	DIN EN 60512-1-1:2003-01
Wynik	Badanie zakończone wynikiem pozytywnym
Kontrola wymiarów	
Specyfikacja pomiarowa	DIN EN 60512-1-2:2003-01
Wynik	Badanie zakończone wynikiem pozytywnym

MVSTBR 2,5/ 2-ST

Złącze do PCB



Warunki środowiskowe i żywotność

Badanie odporności na drgania	
Specyfikacja pomiarowa	DIN EN 60068-2-6 (VDE 0468-2-6):2008-10
Częstotliwość	10 - 150 - 10 Hz
Prędkość przesuwu	1 oktawa/min
Amplituda	0,35 mm (10 Hz ... 60,1 Hz)
Przyspieszenie	5g (60,1 Hz ... 150 Hz)
Czas pomiaru na oś	2,5 h
Kierunki pomiaru	Oś X, Y i Z
Badanie trwałości	
Specyfikacja pomiarowa	DIN EN 60512-9-1 (VDE 0687-512-9-1):2010-12
Znamionowe napięcie impulsowe na wysokości morza	4,8 kV
Rezystancja styku R1	2,5 mΩ
Rezystancja styku R2	2,5 mΩ
Liczba cykli podłączania-odłączania	25
Rezystancja izolacji sąsiednich biegunów	> 5 MΩ
Test klimatyczny	
Specyfikacja pomiarowa	DIN EN ISO 6988:1997-03
Obciążenie korozyjne	0,2 dm ³ SO ₂ na 300 dm ³ /40 °C/1 cykl
Obciążenie wysoką temperaturą	100 °C/168 h
Napięcie przemienne wytrzymywane	2,21 kV
Warunki otoczenia	
Temperatura otoczenia (praca)	-40 °C ... 100 °C (W zależności od krzywej redukcyjnej)
Temperatura otoczenia (składowanie/transport)	-40 °C ... 70 °C
Względna wilgotność powietrza (składowanie/transport)	30 % ... 70 %
Temperatura otoczenia (montaż)	-5 °C ... 100 °C

Badania elektryczne

Badanie termiczne Grupa badań C	
Specyfikacja pomiarowa	DIN EN 60512-5-1:2003-01
Sprawdzona liczba pinów	24
Rezystancja izolacji	
Specyfikacja pomiarowa	DIN EN 60512-3-1:2003-01
Rezystancja izolacji sąsiednich biegunów	> 5 MΩ
Odstęp izolacyjny powietrzny i powierzchniowy	
Specyfikacja pomiarowa	DIN EN 60664-1 (VDE 0110-1):2008-01
Grupa materiału izolacyjnego	I
Odporność na prądy pełzające (DIN EN 60112 (VDE 0303-11))	CTI 600
Znamionowe napięcie izolacji (III/3)	250 V
Znamionowe napięcie udarowe (III/3)	4 kV
Minimalny odstęp izolacyjny powietrzny - pole niejednorodne (III/3)	3 mm
Minimalny odstęp izolacyjny powierzchniowy (III/3)	3,2 mm
Znamionowe napięcie izolacji (III/2)	320 V
Znamionowe napięcie udarowe (III/2)	4 kV
Minimalny odstęp izolacyjny powietrzny - pole niejednorodne (III/2)	3 mm
Minimalny odstęp izolacyjny powierzchniowy (III/2)	3 mm
Znamionowe napięcie izolacji (II/2)	630 V
Znamionowe napięcie udarowe (II/2)	4 kV
Minimalny odstęp izolacyjny powietrzny - pole niejednorodne (II/2)	3 mm
Minimalny odstęp izolacyjny powierzchniowy (II/2)	3,2 mm

Dane opakowania

Rodzaj opakowania	zapakowany w karton
-------------------	---------------------